

kiwabo – einfach – praktisch – verstaut.

rollabo XL

Beschreibung :

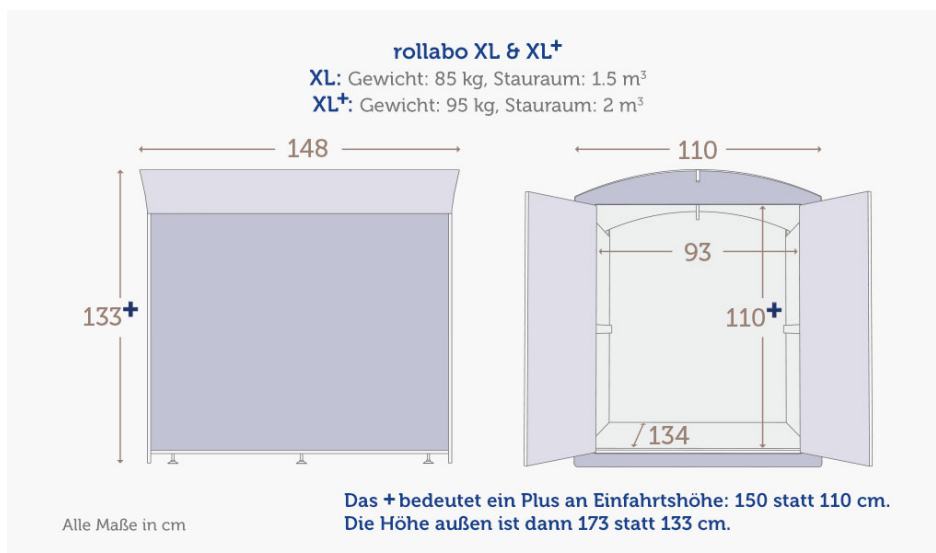
Stück Aufbewahrungsbox für einen Rollstuhl mit elektrischer Unterstützung.

- Witterungsfeste Box zur Aufbewahrung von einem Rollstuhl mit elektrischer Unterstützung. Verwendete Holzkomponenten (Front, Rückwand, Bodenplatte sowie Seitenteile) aus hochwertigem, wetterfest verleimtem Birkensperrholz mit Nachhaltigkeitszertifikat **FSC**.
Dach aus verzinktem Stahlblech inkl. Kantenschutz.
Einfahrtsrampe aus Aluminium Riffelblech.
Platzsparende zweiflügelige Tür incl. Stangenschloss mit zwei Schlüsseln.
Einflügelige Türen sind aus Platzgründen nicht zu verwenden.
Incl. Vorbereitung Stromanschluss in der Box.
Farbe nach Vorgabe des Auftraggebers aus Farbauswahl des Herstellers.
Box muss im Bedarfsfall versetzbar sein.
Befestigung durch systemeigenes Befestigungsset auf gepflasterter Fläche.
Außenmaße (B x H x L): 110 x 133 x 148 cm
Lichte Maße Einfahrt (B x H): 93 x 110 cm, Lichte Tiefe (innen): 134 cm
Benötigte Stellfläche ca. 110 x 150 cm

Produkt der Planung rollabo XL www.kiwabo.com

Stück Aufbewahrungsbox für einen Rollstuhl mit elektrischer Unterstützung.

- Wie vor beschrieben nur zum Aufstellen auf unbefestigten, ebenen Flächen mit zusätzlicher Stahlbodenplatte und Erdankern.
Produkt der Planung rollabo XL www.kiwabo.com



kiwabo – einfach – praktisch – verstaut.

rollabo XL + (mit extra hoher Öffnung)

Beschreibung :

_____ Stück Aufbewahrungsbox mit extra hoher Türöffnung für elektrisch betriebenen Rollstuhl

- Witterungsfeste Box zur Aufbewahrung von einem elektrisch betriebenen Rollstuhl. Verwendete Holzkomponenten (Front, Rückwand, Bodenplatte sowie Seitenteile) aus hochwertigem, wetterfest verleimtem Birkensperrholz mit Nachhaltigkeitszertifikat **FSC**.

Mit extra hoher Türöffnung zum komfortablem Einfahren.

Dach aus verzinktem Stahlblech inkl. Kantenschutz.

Einfahrtsrampe aus Aluminium Riffelblech.

Platzsparende zweiflügelige Tür incl. Stangenschloss mit zwei Schlüsseln.

Einflügelige Türen sind aus Platzgründen nicht zu verwenden.

Incl. Vorbereitung Stromanschluss in der Box.

Farbe nach Vorgabe des Auftraggebers aus Farbauswahl des Herstellers.

Box muss im Bedarfsfall versetzbar sein.

Befestigung durch systemeigenes Befestigungsset auf gepflasterter Fläche.

Außenmaße (B x H x L): 110 x 173 x 148 cm

Lichte Maße Einfahrt (B x H): 93 x 150 cm, Lichte Tiefe (innen): 134 cm

Benötigte Stellfläche ca. 110 x 150 cm

Produkt der Planung rollabo XL + www.kiwabo.com

_____ Stück Aufbewahrungsbox mit extra hoher Türöffnung für elektrisch betriebenen Rollstuhl

- Wie vor beschrieben nur zum Aufstellen auf unbefestigten, ebenen Flächen mit zusätzlicher Stahlbodenplatte und Erdankern.

Produkt der Planung rollabo XL + www.kiwabo.com

